

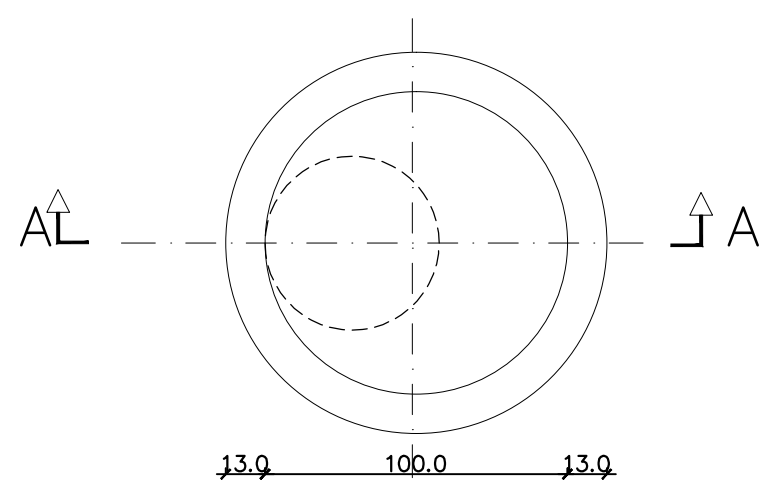
Megjegyzések:

1. Az aknák előregyártott elemekből készüljenek, szulfátálló kivitelben.
2. Betonminőség: C30/37-F2-XC4-XF2-XA2
3. Betonkészítés: MSZ EN 206-1:2002, MSZ 4798-1:2004 szerint.
4. Az aknák szerkezeti betonja bedolgozott állapotban legalább 300 kg/m³ 350-es (vagy ezzel egyenértékű) cementet tartalmazzon.
5. Az előregyártott aknaelemek egymáshoz illesztése kizárólag cementhabarccsal történhet.
6. A burkolaton kívül elhelyezett akna keret C20/25-24-F2 betonból készített 1,0x1,0x0,20 m-es, 30 cm vtg. homokos-kavics ágyazatra épített betongallérral kell körülvenni.
7. A 10 cm-nél nagyobb fedlapemelést az aknaszükítő elem alatt elhelyezendő aknamagasító elemmel kell megoldani.

1

- 200 gr/m² geotextília
- 30 cm D24/32 kulé kavicságyazat
- 200 gr/m² geotextília
- 50 cm Z-22/45 ágyazat 3 rétegben tömörítve
- 200 gr/m² geotextília
- termett talaj (Trg >= 85%)

C-C metszet



MEGREDELŐ		Nyíregyháza Megyei Jogú Város Önkormányzata 4400 Nyíregyháza, Kossuth tér 1. telefon: +36 52 524 010		
TERVEZŐ, VEZETŐ TAG		"KÖRÉPTERV" Környezetvédelmi és Építőmérnöki Szolgáltató KFT. 4400 Nyíregyháza, Selyem u. 21./B., I./2. Nyilvántartási szám: C-15-000125 e-mail: info@korepterv.hu	TERVSZÁM 2017/426	
TERVEZŐ, TAG		"BÍRÓ ÉS TÁRSA" Tervező és Szolgáltató KFT. 4400 Nyíregyháza, Szegfű u. 73/A, II./2. Nyilvántartási szám: C-15-09061895 e-mail: biroestarsa@biroestarsa.hu	TERVSZÁM 2017/50	
TERVEZŐ, TAG		VIASYS-PLAN Szolgáltató KFT. 4551 Nyíregyháza, Ezüstfenyő u. 19. e-mail: szikszay.zoltan@gmail.com	TERVSZÁM U-101-105/2017	
TERVEZÉSI MUNKA TÁRGYA	"Területi infrastrukturális fejlesztések" keretében megvalósítandó lakó utcák fejlesztése, útfelújítás, járdafelújítás, kerékpárforgalmi létesítmények felújításához kapcsolódóan kivitelezési tervdokumentáció készítése			
TERV MEGNEVEZÉSE	KIVITELI TERV			
RAJZ MEGNEVEZÉSE	DN 100/60 szikkasztóakna építési terve			
Tervező	Tervező	Tervező munkatárs	Tervező munkatárs	Szerkesztő, rajzoló
 Korcsmáros Rudolf KÉ-K/15-0229 VZ-TEL/15-0748		 Horváthné Jámber Hajnalka	 Nagy Réka	 Urbán Roland
VEZETŐ TERVEZŐ		TERVFAJTA	Kiviteli terv	RAJZSZÁM
 I. MAJOR FERENC KÉ-K/15-0229 VZ-TEL/15-0229		DÁTUM	LÉPTÉK	
		2017.11.	1:25	Cs-11.1